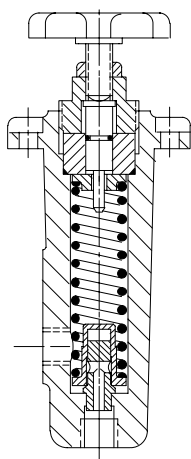


Soupape de sûreté

Modèle C-175, dessin 11

Vue en coupe



Code de désignation

F3 - C-175 - * - 11UB



1 Joints spéciaux

Voir la rubrique "Fluides hydrauliques".

2 Désignation de base

3 Plage de tarage

B = 5,2-69 bar
C = 35-138 bar
F = 104-210 bar

4 Numéro de dessin

Modifications possibles. Dimensions identiques pour les n^{os} 10 à 19 compris.

5 Filetage des orifices

UB = G (BSPF)

Limites de température

Ambiante mini. -20°C
Ambiante maxi. +70°C

Température du fluide

	Huile minérale	Fluide contenant de l'eau
Mini.	-20°C	+10°C
Maxi.*	+80°C	+54°C

* 65°C est normalement la température maximale pour la meilleure durée de vie du fluide et du système hydraulique (sauf fluides à base d'eau).

Pour les fluides synthétiques, s'adresser au fabricant; consulter Vickers si les limites dépassent celles de l'huile minérale. Quelle que soit la plage de température, la viscosité doit rester dans les limites de la rubrique "Fluides hydrauliques".

Mesures antipollution

Le Manuel Vickers de mesures préventives contre la pollution (réf. 9132) contient des informations utiles sur les méthodes de filtration et les produits susceptibles d'assurer la propreté du fluide; il traite également de la notion de maintenance "pro-active". Classe de pollution recommandée pour les produits présentés ici (selon normes ISO pour particules de granulométrie 2, 5 et 15 µm):

Jusqu'à 210 bar 19/17/14

Réglage du tarage

Après avoir desserré le contre-écrou, tourner le volant dans le sens soit horaire pour augmenter la pression, soit anti-horaire pour la diminuer, puis resserrer le contre-écrou. L'orifice de sortie doit être relié directement au réservoir à la pression atmosphérique, toute contre-pression venant s'ajouter au tarage de la soupape.

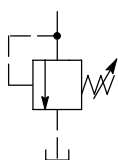
Caractéristiques

Pression de fonctionnement jusqu'à 210 bar
Débit nominal 12 l/min
Montage sur panneau

Description générale

Cet appareil à un étage est prévu pour les systèmes utilisant une petite soupape de sûreté réglable. Elle peut également servir au pilotage à distance d'une soupape de réduction de pression (telle que CG2V-6/8).

Symbole fonctionnel



Caractéristiques de fonctionnement

Pression maximum

Selon la plage de réglage (voir le code de désignation).

Débit maximum

Tous modèles 12 l/min

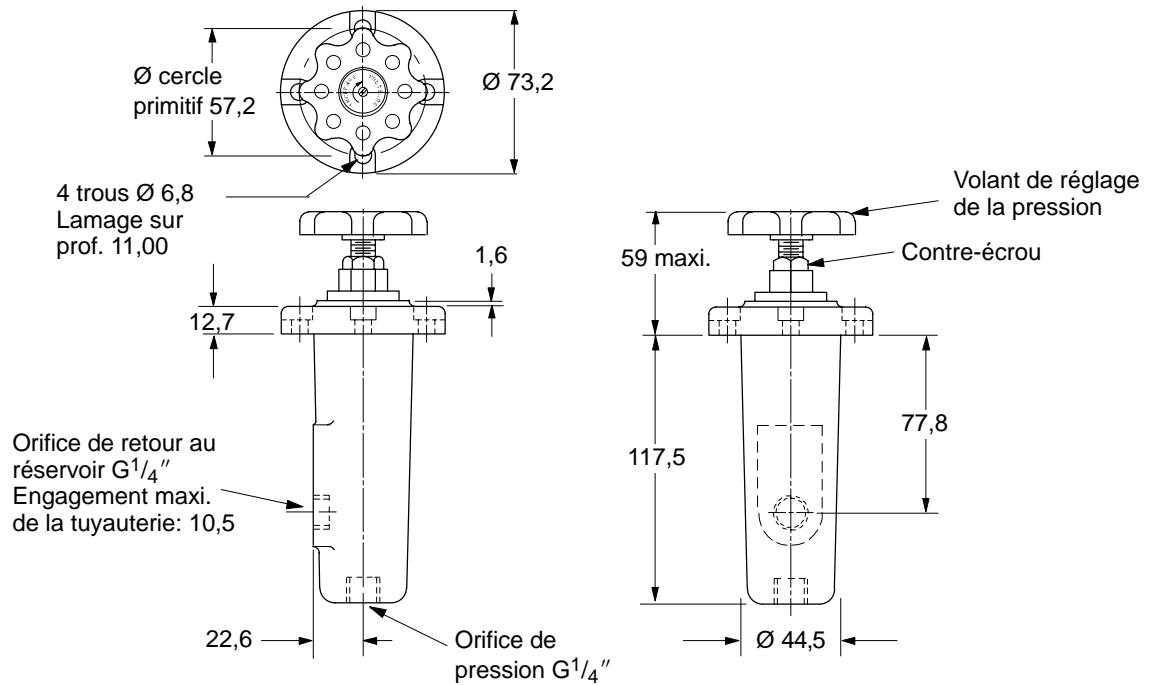
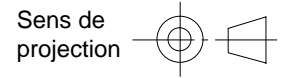
Fluides hydrauliques et joints

Tous les modèles sont compatibles avec les huiles hydrauliques anti-usure, les émulsions d'eau dans l'huile et les mélanges eau-glycol. Ajouter le préfixe "F3" pour les esters-phosphates (sauf à base d'alkyl) et les hydrocarbures chlorés.

Plage limite de viscosité: 860 à 13 cSt.
Plage de fonctionnement recommandée: 54 à 13 cSt. La fiche 920 contient des informations utiles sur les fluides.



Dimensions (mm)



Masse

Tous modèles 1,6 kg

Modalités de commande

Préciser le ou les codes de désignation complets.

Position de montage

Indifférente.