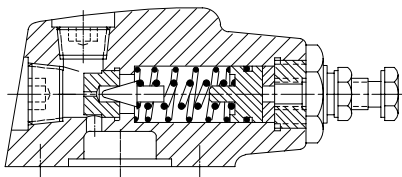


Fernsteuer-Druckbegrenzungsventile

Baureihe CGR-02, Serie 21

Typische Schnittzeichnung



Kenngößen

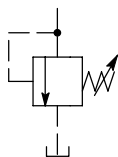
Betriebsdruck bis zu 210 bar
Max. Volumenstrom 4,1 L/min
Anschlußart Anschlußfläche

Allgemeine Beschreibung

Bei der "CGR"-Baureihe handelt es sich um direkt betätigte Ventile mit Handrad zur Druckeinstellung. Die Ventile eignen sich zur Vor- und Fernsteuerung von Druckventilen (z.B. Baureihe ECG-06/10).

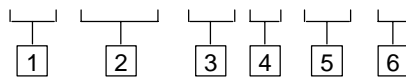
Die Fernsteuerung ermöglicht die Vorwahl von zwei unterschiedlichen Druckhöhen. Der höhere Druck wird am vorgesteuerten Ventil eingestellt, der niedrige am Fernsteuerventil.

Schaltzeichen



Typenschlüssel

F3 - CGR - 02 - * - (K) - 21



1 Sonderdichtungen

Siehe Abschnitt "Hydraulikflüssigkeiten und Dichtungen".

2 Druckbegrenzungsventil

Zur Vor- und Fernsteuerung.

3 Baugröße

02 = für 1/4" Rohranschluß.

4 Druckeinstellbereich

B = 5-69 bar
C = 5-138 bar
F = 5-210 bar

5 Handrad-Betätigung

Entfällt bei Ausführung mit Sechskantschraube.

6 Seriennummer

Unterliegt Änderungen. Abmessungen der Serien 20 bis 29 ändern sich nicht.

Betriebs-Kenndaten

Maximaler Druck

70, 140 oder 210 bar je nach Druckeinstellung. Siehe "Typenschlüssel" oben.

Maximaler Durchfluß

Alle Ausführungen 4,1 L/min

Druckeinstellung und Tankanschluß

Nach Lösen der Kontermutter wird durch Rechtsdrehung des Handrades der Druck erhöht und durch Linksdrehung vermindert. Kontermutter nach Druckeinstellung wieder anziehen.

Dieser Anschluß muß unter atmosphärischem Druck direkt mit dem Behälter verbunden werden. Druck an diesem Anschluß muß zum eingestellten Druck addiert werden.

Hydraulikflüssigkeiten und Dichtungen

Es können Mineralöle, Wasser-in-Öl-Emulsionen oder Wasser-Glykole verwendet werden. Kennzeichen "F3" vor der Typenbezeichnung, wenn Phosphat-ester (außer auf Alkyl-Basis) oder chlorierte Kohlenwasserstoffe verwendet werden.

Der maximale Viskositätsbereich liegt zwischen 860 und 13 mm²/s, der empfohlene Betriebsviskositätsbereich liegt jedoch zwischen 54 und 13 mm²/s. Weitere Information zu Hydraulikflüssigkeiten siehe Datenblatt 920.

Temperaturbereiche

Umgebung

Min. -20°C
Max. +70°C

Flüssigkeit

	Mineralöl	Wasserhaltige Flüssigkeiten
Min.	-20°C	+10°C
Max.*	+80°C	+54°C

* Um eine optimale Lebensdauer von Hydraulikflüssigkeit und Hydrauliksystem zu gewährleisten, sollte die maximale Temperatur von 65°C im Normalfall nicht überschritten werden (Ausnahme: wasserhaltige Flüssigkeiten).

Bei synthetischen Flüssigkeiten, deren Grenzwerte außerhalb der Werte für Mineralöl liegen, ist beim Hersteller der Hydraulikflüssigkeit oder bei Vickers anzufragen. Unabhängig vom tatsächlichen Temperaturbereich ist darauf zu achten, daß die Viskositäten innerhalb der unter "Hydraulikflüssigkeiten" angegebenen Grenzwerte liegen

Erforderliche Verschmutzungs-kontrolle

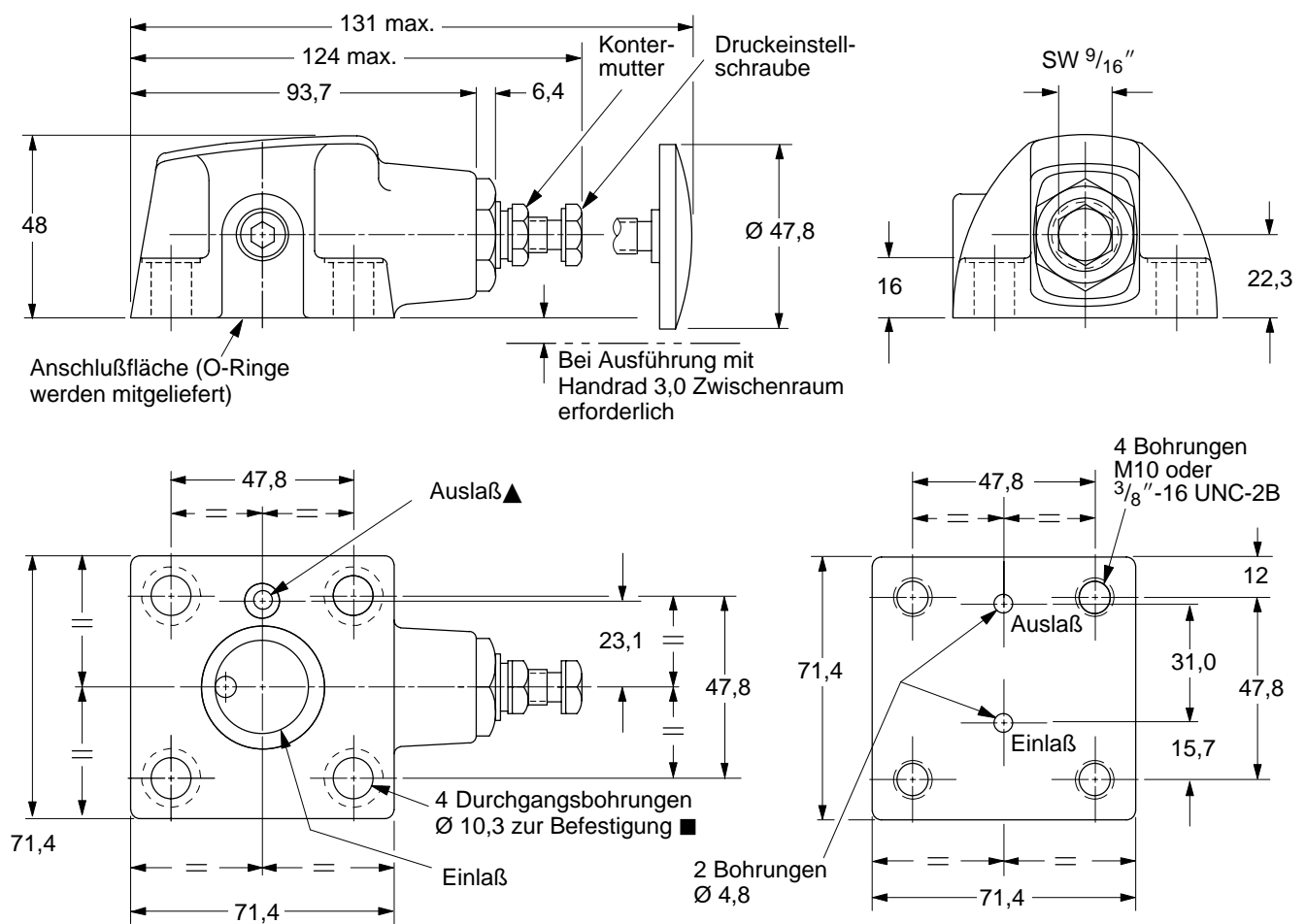
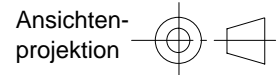
Empfehlungen zur Verschmutzungs-kontrolle und eine Auswahl von Produkten zur Überwachung der Flüssigkeitsgüte beinhaltet die

Vickers-Publikation 9132, "Vickers Leitfaden zur systembezogenen Verschmutzungskontrolle".

Die Broschüre beinhaltet auch Informationen zum Vickers-Konzept von

"ProActive Maintenance". Die folgenden Empfehlungen basieren auf ISO-Reinheitsklassen bei 2 µm, 5 µm und 15 µm. Für Produkte in diesem Katalog wird folgende Reinheitsklasse empfohlen: Bis zu 210 bar 19/17/14

Geräteabmessungen in mm



▲ Auslaßanschuß direkt zum Tank verlegen. Möglicher Druck an diesem Anschluß muß zur Druckeinstellung addiert werden.

■ Anziehmoment für Befestigungsschrauben (M10 oder 3/8") ist 3,4 Nm. Die Schrauben sollten der SAE Güteklasse 7 oder besser entsprechen.

Befestigungsfläche

Die Oberfläche muß folgende Güte aufweisen: Unebenheit innerhalb 0,013 mm und Rauhtiefe innerhalb 1,6 µm.

Masse

Alle Ausführungen 1,3 kg

Einbaulage

Beliebig

Bestellhinweise

Bei Bestellung bitte die gesamte Typenbezeichnung angeben. Siehe "Typenschlüssel".