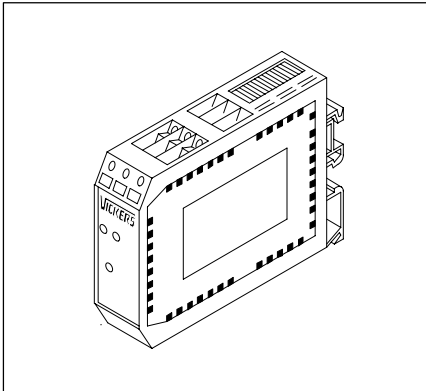


Leistungsverstärker für Servoventile

Baureihe EHA-PAM-291-A-20



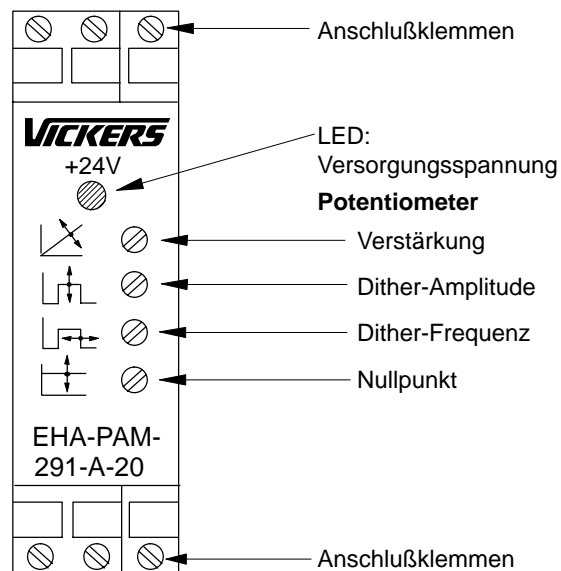
Merkmale und Vorteile


- LED (Leuchtdiode) Kontrolle, ob Stromversorgung vorhanden.
- Zwei Prüfklemmen ermöglichen die Messung von Dither-Amplitude und Verstärkungs-Einstellung (Ausgangsstrom) und vereinfachen die Fehlersuche und Inbetriebnahme.
- Endstufe kurzschlußfest.
- Freigabeeingang.
- Unipolare Versorgung, jedoch bipolarer Ausgang.

Allgemeine Beschreibung

Der Leistungsverstärker für Servoventile EHA-PAM-291-A-20 wird zur Steuerung von SM4-Servoventilen oder anderen Servoventile bis zu Stromstärken von 200mA verwendet. Die Montage in Schaltschränken erfolgt mit Schnellbefestigungen auf Montageschienen nach DIN EN 50022 oder DIN EN 50035. Er hat Einstellmöglichkeiten für Verstärkung, Nullpunkt und Dither (Frequenz und Amplitude). Die Endstufe kann über ein separates Freigabesignal ein- und ausgeschaltet werden.

Frontplatte (1:1 dargestellt)



CE Dieses Produkt entspricht den Anforderungen der EU-Vorschrift zur elektromagnetischen Kompatibilität (EMC) 89/336/EEC, Ergänzung 91/263/EEC, 92/31/EEC und 93/68/EEC, Artikel 5. Anweisungen zum Einbau mit maximalem Schutz sind in dieser Veröffentlichung und in der Publikation 2468 „Anweisung für die Verdrahtung von elektronischen Vickers-Produkten“ enthalten. Schaltungen, für die diese Vorschrift zutrifft, sind mit dem Symbol  (Elektromagnetische Kompatibilität [EMC]) gekennzeichnet.

Kenngrößen

Stromversorgung	24V DC nominal (18 bis 36V DC), 7W max. Restwelligkeit < = 4 V _{ss}
Differenzverstärkereingang	0...± 10V (überlastbar bis max. ± 25V)
Maximaler Ausgangsstrom	± 200 mA (± 350 mA bei reduzierter Versorgungsspannung)
Einstellbereich Werkseitige Einstellung	1...40 mA/V 4 mA/V
Nullpunkt: Einstellbereich Werkseitige Einstellung	+40 bis -40 mA Ausgangsstrom 0 mA
Freigabeeingang	12 bis 36V (R _i = 4,7 kΩ) <8V, oder Stromkreis offen
Dither-Amplitude: Einstellbereich Werkseitige Einstellung	0...20% 4%
Dither-Frequenz: Einstellbereich Werkseitige Einstellung	150...500 Hz 400 Hz
Linearität	< 0,5%
Temperaturkoeffizient	< 0,5%/0°C
- 3dB Frequenz	>1,5 kHz
Prüfklemmen (E und F gemessen gegen D): Klemme E: Ausgangsstrom Klemme F: Dither	1V = 500 mA 1V = 2,5% Amplitude
Empfohlene Leiterquerschnitte, alle Anschlüsse	0,5 bis 2,5 mm ²
Gehäuse	Polyamid 6.6
Schutzart	IEC 529 Klasse IP20
Vibration: Vickers Spezifikation	Klasse I Level 2 (IEC 68-2-6)
Elektromagnetische Kompatibilität (EMC): Strahlung Störfestigkeit	EN 50081-2 EN 50082-2
Umgebungstemperaturbereich: Betriebstemperatur Lagertemperatur	0 bis +50°C - 25 bis +85°C
Masse	0,11 kg

Einstellungen

Verstärkung

Erhöhung des Ausgangsstrom/-Eingangsspannungsverhältnisses durch Rechtsdrehung; Reduzierung durch Linksdrehung.

Dither-Amplitude

Die Ditheramplitude wird in Prozent vom Maximalwert gemessen. Erhöhung durch Rechtsdrehung; Erniedrigung durch Linksdrehung.

Dither-Frequenz

Erhöhung durch Rechtsdrehung des Potentiometers; Reduzierung durch Linksdrehung.

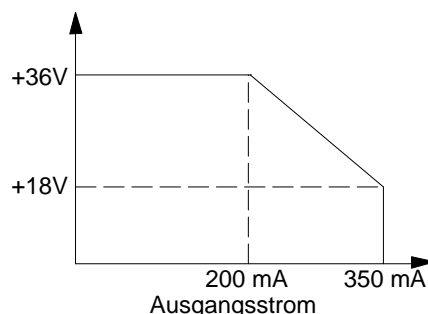
Nullpunkt

Durch Rechtsdrehung wird ein negativer Nullpunkt des Ausgangsstroms erreicht; Linksdrehung für positiven Nullpunkt.

Betriebsbereich

Wenn der Ausgangsstrom über 200 mA und der Lastwiderstand unter 50Ω liegen sollten, muß die Versorgungsspannung entsprechend der Betriebsbereichskennlinie zurückgenommen werden.

Versorgungsspannung



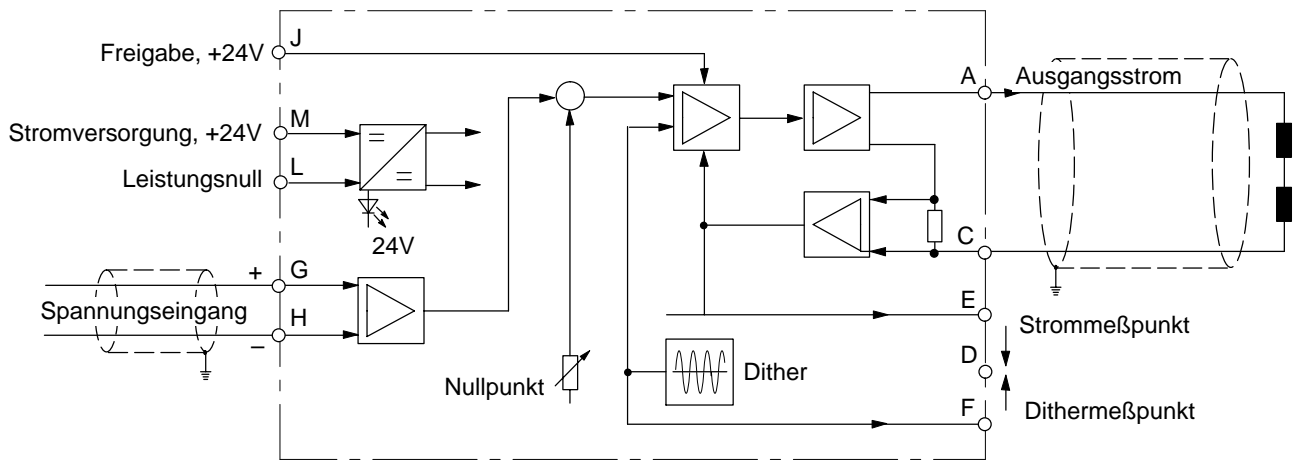
Warnung: Elektromagnetische Kompatibilität (EMC)

Es muß sichergestellt werden, daß die Einheit gemäß dem Anschlußschema in dieser Veröffentlichung verdrahtet ist. Um den wirksamen Schutz des Elektroschaltzschranke zu gewährleisten, müssen die Ventil-Anschlußplatte oder der Systemblock und die Kabelabschirmung an einen geeigneten Erdungspunkt angeschlossen werden. Für den integrierten Verstärker muß der 7-polige Metall-Steckverbinder,

Teil-Nr. 934939, verwendet werden.

In allen Fällen müssen das Ventil und das Kabel so weit wie möglich von der Quelle elektromagnetischer Strahlung (z. B. Hochspannungskabeln, Relais und bestimmten tragbaren Funksendegeräten usw.) entfernt sein. Schwierige Umgebungsbedingungen können zusätzliche Abschirmungen erforderlich machen, um Überlagerungen zu vermeiden.

Anschlußschema

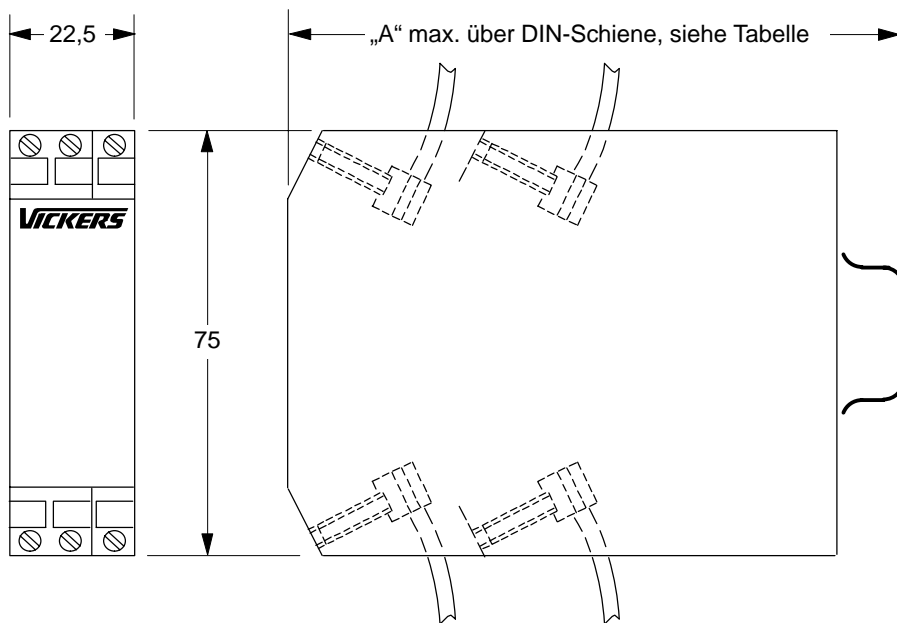


⊥ Kundenseitiger Masseanschluß.

Einbauabmessungen

Ansichtenprojektion

⊙ J	▣	⊙ M	▣
⊙ H	▣	⊙ L	▣
⊙ G	▣	⊙ K	▣



Typ	TS1	TS3	TS4/5
A	107	102	109,5

⊙ F	▣	⊙ B C	▣
⊙ E	▣	⊙ A	▣
⊙ D	▣		

Ihre lokale Vertretung:

Aeroquip-Vickers GmbH
Am Joseph 16
61273 Wehrheim
Deutschland

Regionale Haupt-Niederlassungen:

Vickers Systems Division
Aeroquip-Vickers, Ltd
P.O. Box 4
46 New Lane,
Havant PO9 2NB
UK

Aeroquip-Vickers do Brazil S.A.
CEP 07250-270
Av. Julia Gaioli, 450
Bonsucesso-Guarulhos
Sao Paulo 07
Brazil

Vickers Asia Pacific Ltd
Tennozu Parkside Building
2-5-8 Higashi Shinagawa
Shinagawa-ku
Tokyo 140
Japan

Vickers, Incorporated
2730 Research Drive
P. O. Box 5045
Rochester Hills, Michigan
48308-5045
USA

The VICKERS logo is rendered in a bold, italicized, sans-serif typeface. The letters are black and have a slight slant to the right. The 'V' is particularly prominent, with a thick, horizontal bar extending from its top right corner.